

# FCU-SC

Eindeloopschakelaar voor SC(+)  
Contact de position fin de course pour SC(+)  
End of range switch for SC(+)

K30-C 07/2019

### PRODUCTVOORSTELLING

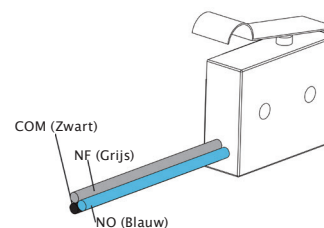
Via de einde-loopschakelaar FCU-SC is signalisatie van de gesloten stand van de SC(+) mogelijk. De einde-loopschakelaar wordt bediend door het klepblad.

### ONDERDELENLIJST

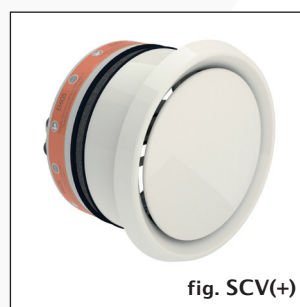
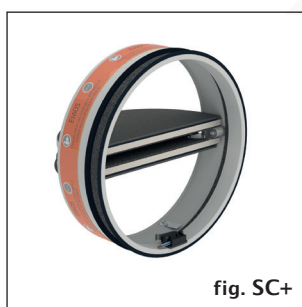
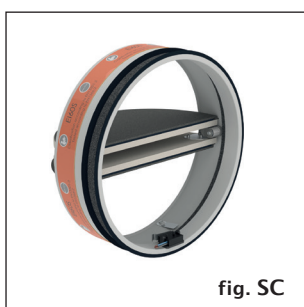
Omschrijving	Kenmerken	Aantal
Einde-loopschakelaar	FCU-SC	1
Houder FCU	SC-D204	1
Etiket 'KIT' (Geel)	ETIK-D042	1

### GEDETAILLEERDE KENMERKEN

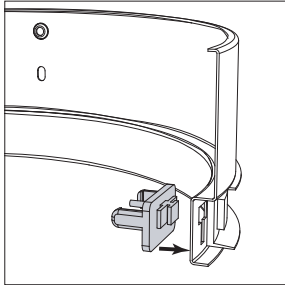
	FCU-SC
Positieschakelaars	1 mA...6A DC 5V...AC250V
Gebruikstemperatuur	-30°C tot 50°C
Onderhoud	Onderhoudsvrij



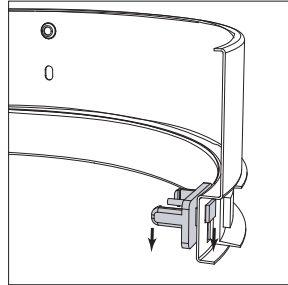
### TOEPASSINGEN FCU-SC



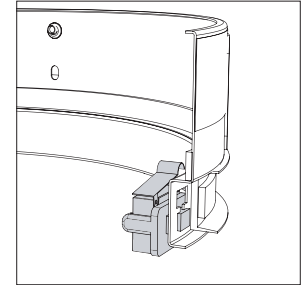
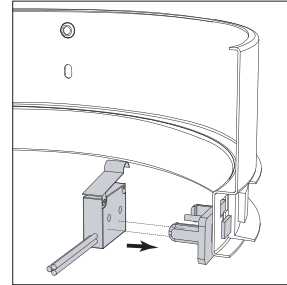
### MONTAGE



1. Schuif de kunststofhouder met de eindeloopschakelaar in de daartoe voorziene T-gleuf aan de binnenzijde van het metalen lichaam.



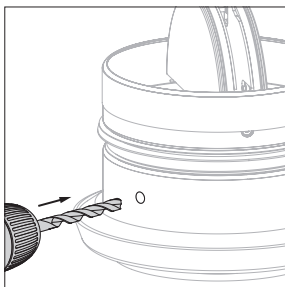
2. Klik de schakelaar op de houder.



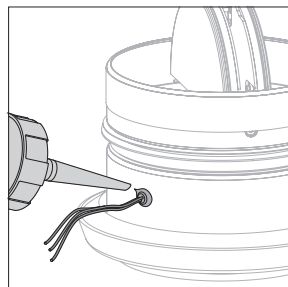
3. Controleer de werking van de klep.

4. Kleef het etiket "kit" en vul de gegevens in.

In geval van een SCV(+) :



5. Boor een gat op de aangeduide plaats in de tunnel van de vlinderklep.



6. Breng de kabels van het FCU-contact door het gat buiten de tunnel.

7. Dicht de opening af met silicone.

### PRÉSENTATION DU PRODUIT

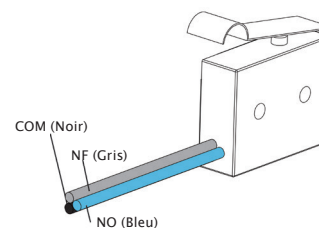
Par moyen du contact de position fin de course FCU-SC il est possible de signaler la position fermée du SC(+). Le contact de position fin de course est actionné par la lame.

### LISTE DE PIÈCES

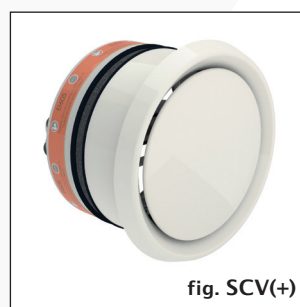
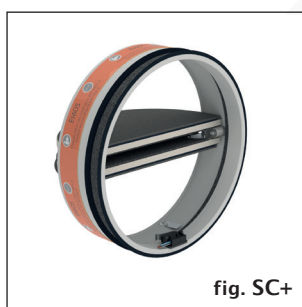
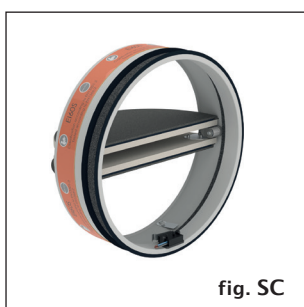
Description	Caractéristiques	Nombre
Contact de position fin de course	FCU-SC	1
Support FCU	SC-D204	1
Etiquette 'KIT' (jaune)	ETIK-D042	1

### CARACTÉRISTIQUES DÉTAILLÉES

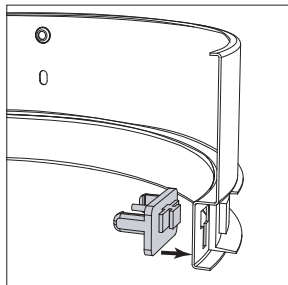
	FCU-SC
Contacts de position	1 mA...6A DC 5V...AC250V
Température d'usage	-30°C jusqu'à 50°C
Entretien	Sans entretien



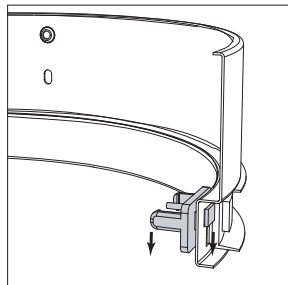
### APPLICATIONS FCU - SC



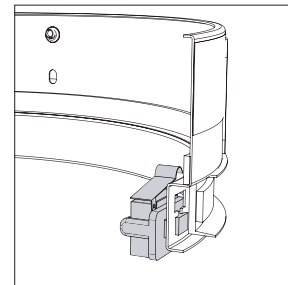
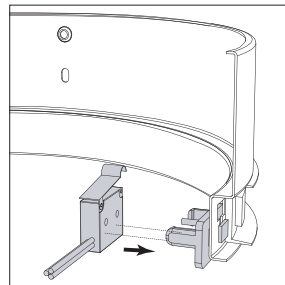
## MONTAGE



1. Montez le support en plastique avec le contact dans la rainure - T qui est prévue à l'intérieur du tunnel métallique.

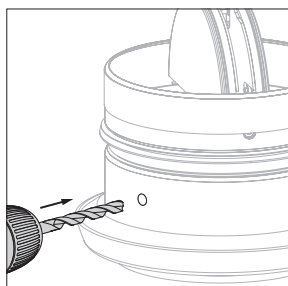


2. Montez le contact sur le support.

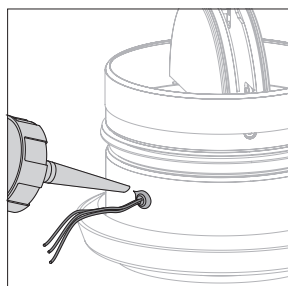


3. Vérifiez le bon fonctionnement du clapet.
4. Collez l'étiquette 'kit' jaune et remplissez les données.

### Dans le cas d'un SCV(+):



5. Percez un trou à la position indiquée dans le tunnel.



6. Faites passer les câbles du contact FCU à travers le trou à l'extérieur du tunnel.
7. Scellez l'ouverture avec du silicone.

### PRODUCT PRESENTATION

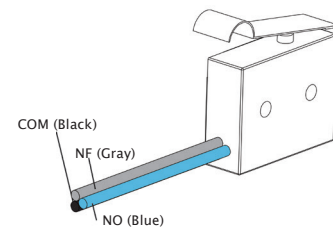
By the end of range switch FCU-SC it is possible to indicate the closed position of the SC(+). The end of range switch (FCU) is energised by the damper blade.

### LIST OF PARTS

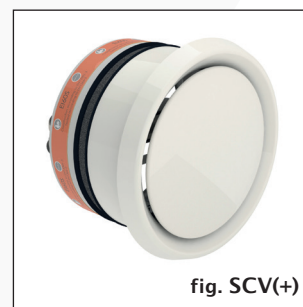
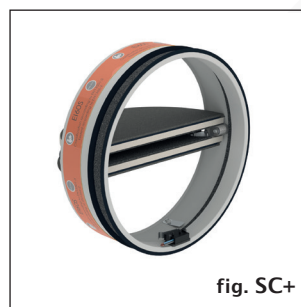
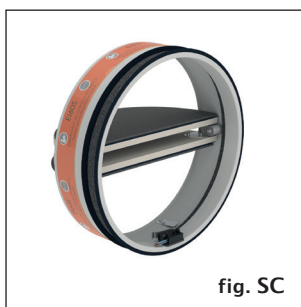
Description	Characteristics	Number
End of range switch	FCU-SC	1
Holder FCU	SC-D204	1
Label 'KIT' (yellow)	ETIK-D042	1

### DETAILED CHARACTERISTICS

	FCU-SC
Position switches	1 mA...6A DC 5V...AC250V
Ambient temperature	-30°C up to 50°C
Maintenance	Maintenance free

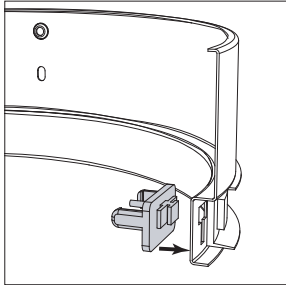


### APPLICATIONS FCU-SC

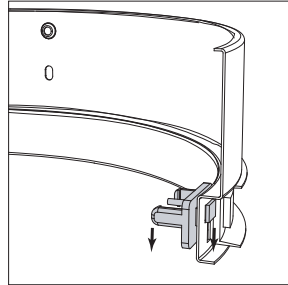


If the damper is manipulated in any other way than described in this manual, Rf-Technologies will decline any responsibility and the guarantee will immediately expire!

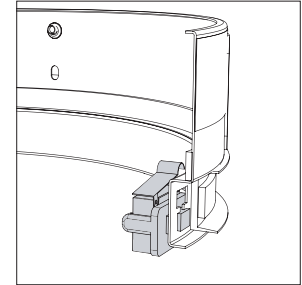
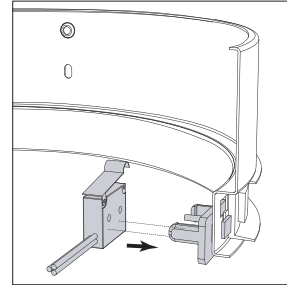
### MOUNTING



1. Push the holder with the switch into the provided T-slit at the inside of the tunnel

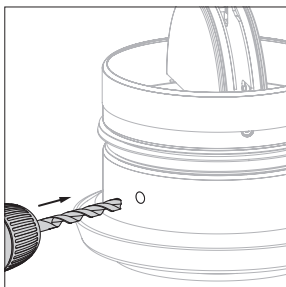


2. Put the contact on the holder.

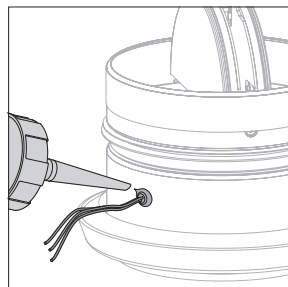


3. Test the good functioning of the damper.
4. Apply the yellow label 'KIT' and fill in the information.

In the case of a SCV(+):



5. Drill a hole at the indicated location in the tunnel.



6. Bring the FCU contact cables through the hole outside the tunnel.
7. Seal the opening with silicone.